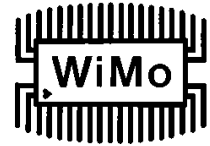




## HO-2400/5800

Triband Omnidirectional ceiling antenna for WLAN /  
ISM / WiMax 2.4 / 3.5 / 5 GHz # 18607.DUO



Dreiband-Deckenantenne, durch die von der Umgebung unbeeinflusste Abstrahlung direkt unter der Decke ideal zum Ausleuchten von größeren Räumen und Gängen. Vertikalpolarisation mit vertikalen Öffnungswinkel von etwa 40°, Gewinn 2 dBi. Anschluß N-Buchse, weißes Kunststoffgehäuse. Sehr unauffällig, sieht eher aus wie ein Rauchmelder. Durchmesser 115mm, Höhe 42mm. Kann durch die zusätzlich beiliegende Montageplatte auch anderweitig befestigt werden.

### Indoor Ceiling antenna

With the antenna mounted on the ceiling environmental influences are reduced to a minimum, making this antenna ideal for illumination of larger rooms and hallways (hotels, lobbies, offices etc.). Vertically polarized with vertical HPBW angle of 40°, Gain 2dBi. Connector N jack (female), white case. Very unobtrusive, looks like a smoke detector. Diameter 115mm, height 42mm. Flexible mounting options with the included base plate.



### SPECIFICATIONS

Frequency	2400~2480 MHz 3400~3700 MHz 5150~5850 MHz
V.S.W.R	< 2.0 (free space)
Gain	2 dBi
Impedance	50 U
Polarization	Vertical
Radiation	omni
Max. power	10W
Dimension	Ø 114 x 85.3
Connector	N-Type Female
Case	ABS
Mount Type	Ceiling Mount
Weight	174g
Operat. temperature	-30 °C ~ +60 °C
Humidity	93% @ 40°C

## WiMo Antennen und Elektronik GmbH

Am Gäxwald 14, D-76863 Herxheim Tel. (07276) 96680 FAX 9668-11

<http://www.wimo.com>

e-mail: [info@wimo.com](mailto:info@wimo.com)

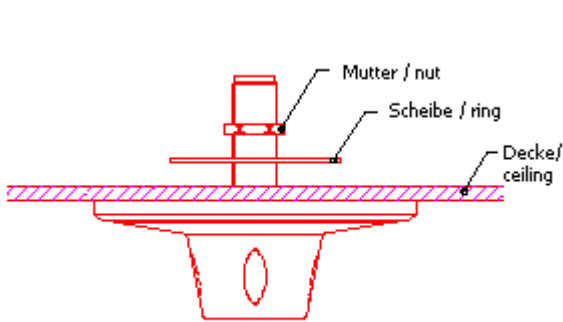


# HO-2400/5800

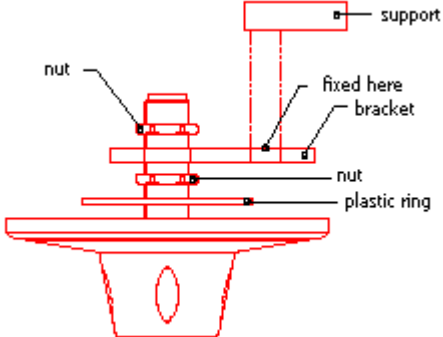
Triband Omnidirectional ceiling antenna for wLAN /  
ISM / WiMax 2.4 / 3.5 / 5 GHz # 18607.DUO



## mounting hints / Einbauhinweise

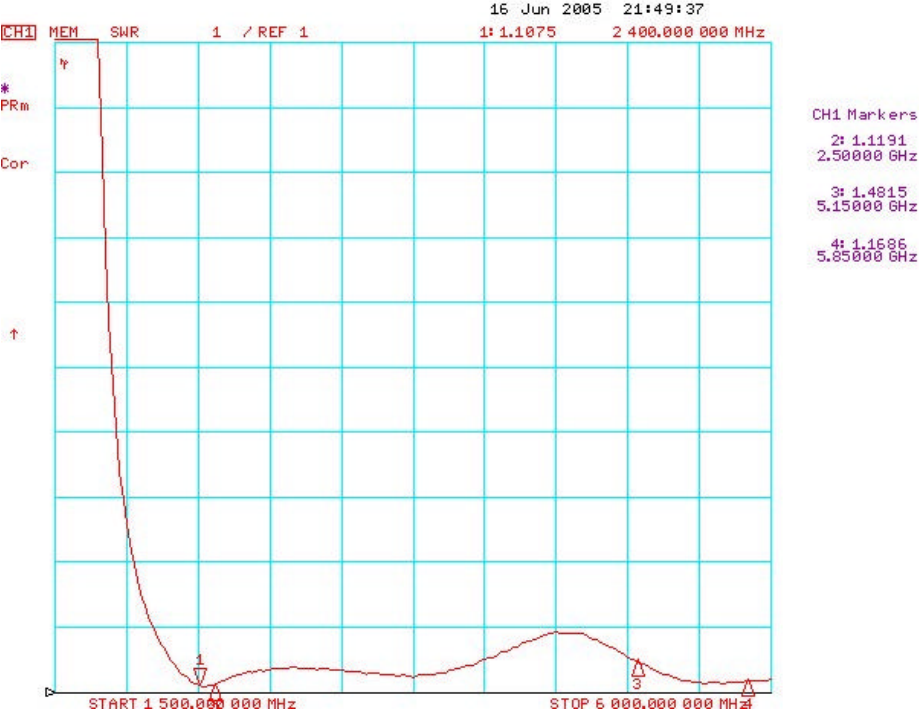


Einbau in eine Zwischendecke



anderweitiger Einbau, dazu die  
beiliegende Montageplatte verwenden.

## Return Loss



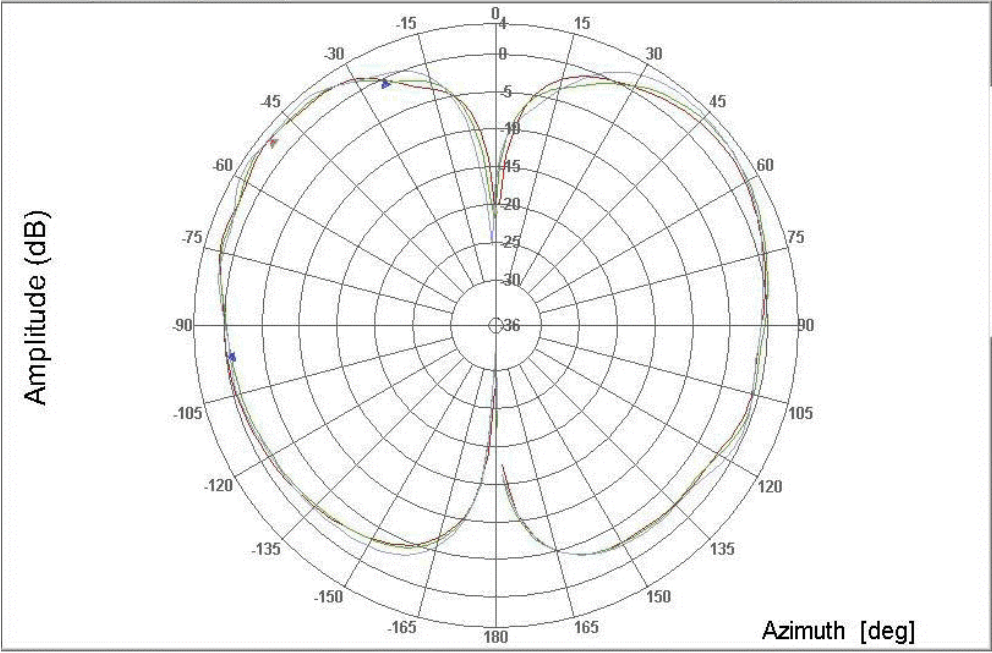


# HO-2400/5800

Triband Omnidirectional ceiling antenna for WLAN /  
ISM / WiMax 2.4 / 3.5 / 5 GHz # 18607.DUO

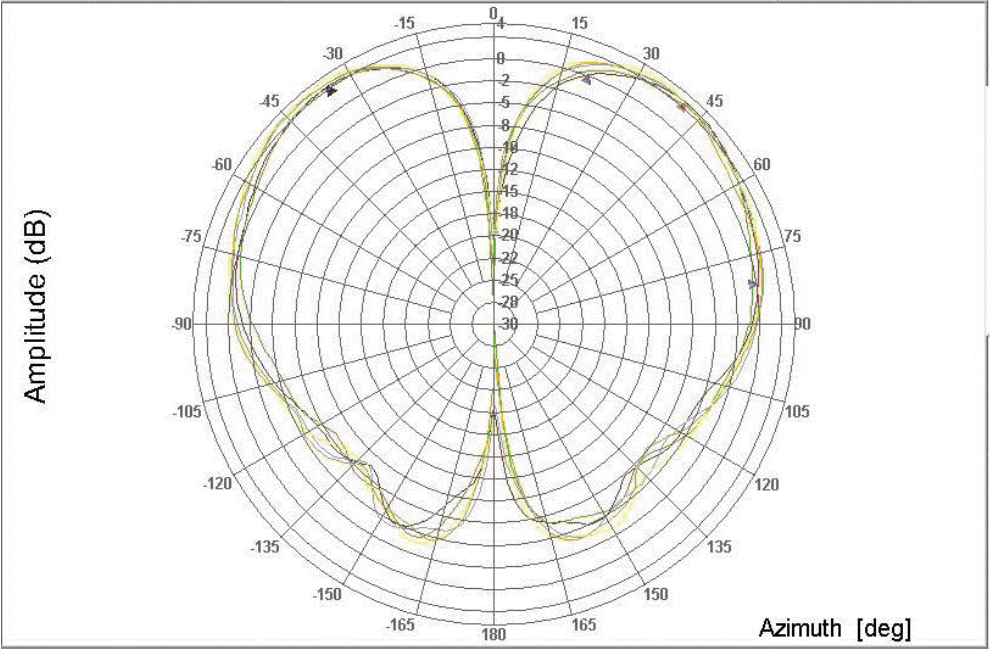


pattern / Richtdiagramm 2.4 GHz



File Name	Freq. MHz	Ch.	Beam	Switch	Beam Peak [dB]		Beam Width [deg]		Null Depth [dB]					
					Value	[deg]	Value	At dB	Value	[deg]				
new 2g-CAL.nff	2400.000 M	0.00	CH1			2.81	-50.50	P	72.22	3.00	P	-20.06	-0.50	P
new 2g-CAL.nff	2440.000 M	0.00	CH1			2.97	-54.50	P	60.54	3.00	P	-21.75	-0.50	P
new 2g-CAL.nff	2483.000 M	0.00	CH1			3.22	41.50	P	54.44	3.00	P	-25.31	-2.50	P

pattern / Richtdiagramm 3.4-3.7 GHz

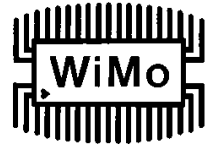


File Name	Freq. MHz	Ch.	Beam	Switch	Beam Peak [dB]		Beam Width [deg]		Null Depth [dB]					
					Value	[deg]	Value	At dB	Value	[deg]				
3g el-CAL.nff	3400.000 M	0.00	CH1			3.19	41.00	P	60.42	3.00	P	-18.70	1.00	P
3g el-CAL.nff	3460.000 M	0.00	CH1			2.84	47.00	P	58.29	3.00	P	-30.55	177.00	P
3g el-CAL.nff	3550.000 M	0.00	CH1			3.28	-43.00	P	59.21	3.00	P	-20.30	-1.00	P
3g el-CAL.nff	3650.000 M	0.00	CH1			3.62	-37.00	P	58.18	3.00	P	-20.19	1.00	P
3g el-CAL.nff	3700.000 M	0.00	CH1			3.17	-41.00	P	59.54	3.00	P	-23.15	-1.00	P

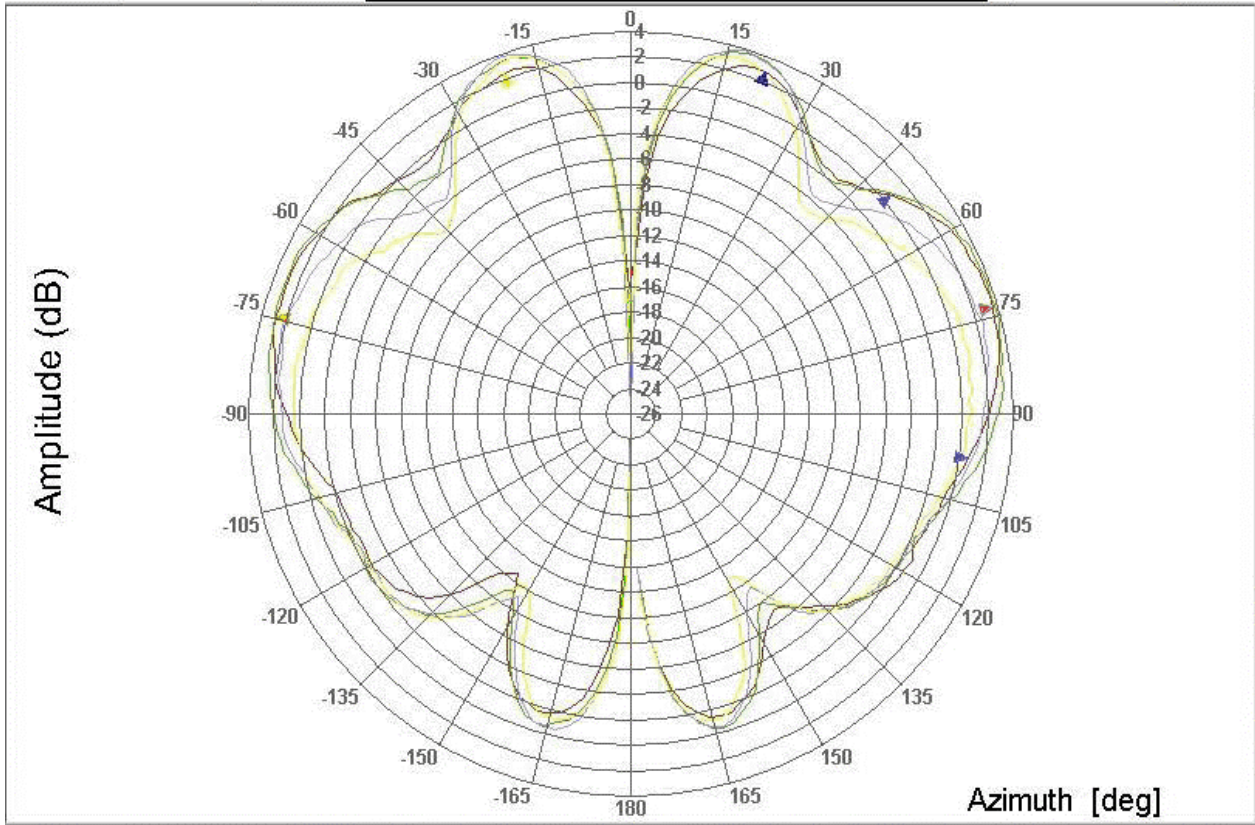


# HO-2400/5800

Triband Omnidirectional ceiling antenna for wLAN /  
ISM / WiMax 2.4 / 3.5 / 5 GHz # 18607.DUO



pattern / Richtdiagramm 5.1-5.8 GHz



File Name	Freq. MHz	Ch.	Beam	Switch	Beam Peak [dB]		Beam Width [deg]		Null Depth [dB]				
					Value	[deg]	Value	At dB	Value	[deg]			
new 5g-CAL.nff	5150.000 M	0.00	CH1		3.66	73.50	P	47.53	3.00	P	-16.13	-0.50	P
new 5g-CAL.nff	5400.000 M	0.00	CH1		3.80	75.50	P	51.25	3.00	P	-21.46	-0.50	P
new 5g-CAL.nff	5700.000 M	0.00	CH1		3.87	17.50	P	20.93	3.00	P	-27.39	-0.50	P
new 5g-CAL.nff	5850.000 M	0.00	CH1		3.45	-18.50	P	20.79	3.00	P	-23.16	-0.50	P

## WiMo Antennen und Elektronik GmbH

Am Gäxwald 14, D-76863 Herxheim Tel. (07276) 96680 FAX 9668-11

<http://www.wimo.com>

e-mail: [info@wimo.com](mailto:info@wimo.com)